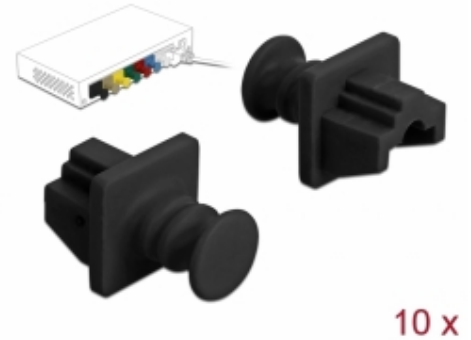


Staubschutz für RJ45 Buchse 10 Stück

Beschreibung

Mit diesem Staubschutz von Delock werden Netzwerk, ISDN oder SFP Buchsen vor Verschmutzung oder Beschädigung geschützt.



10 x

Artikel-Nr. 86176

EAN: 4043619861767

Ursprungsland: China

Verpackung:
Wiederverschließbare
Tüte

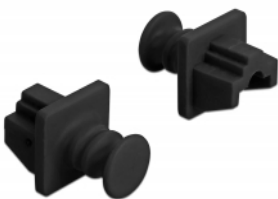
Technische Daten

- Farbe: Schwarz
- Maße (LxBxH): ca. 21 x 18 x 14 mm

Packungsinhalt

- 10 x Staubschutz

Abbildungen



Allgemein

Ausführung:	Mit Griff
-------------	-----------

Schnittstelle

Anschluss:	1 x RJ45 Buchse
------------	-----------------

Physikalische Eigenschaften

Länge:	21 mm
Breite:	18 mm
Höhe:	14 mm
Farbe:	schwarz

Herstellerinformationen

Straße	Beeskowdamm 13/15
PLZ	14167
Ort	Berlin
Land	Deutschland
E-Mail	info@delock.de
Webseite	www.delock.de