

# Dualband WLAN WiFi 6 Antenne N Buchse 4 - 6 dBi 16,55 cm omnidirektional starr outdoor schwarz

## Beschreibung

Diese wasserdichte WLAN Antenne von Delock ermöglicht die Nutzung verschiedener WLAN Bänder im Außenbereich.



**Artikel-Nr. 12701**

EAN: 4043619127016

Ursprungsland: Taiwan,  
Republic of China

Verpackung: Retail Box

## Technische Daten

- Anschluss: 1 x N Buchse
- WLAN Standard: WiFi 6, IEEE 802.11 ax/ac/a/h/b/g/n
- Frequenzbereich:
  - 2400 - 2500 MHz
  - 5150 - 5875 MHz
- Antennengewinn: 4 - 6 dBi
- Impedanz: 50 Ohm
- VSWR: 2,0
- Polarisation: linear, vertikal
- Betriebstemperatur: -40 °C ~ 85 °C
- Gehäusematerial: ABS
- Maße (LxD): ca. 165,5 x 22,5 mm
- Gewicht: ca. 63,2 g

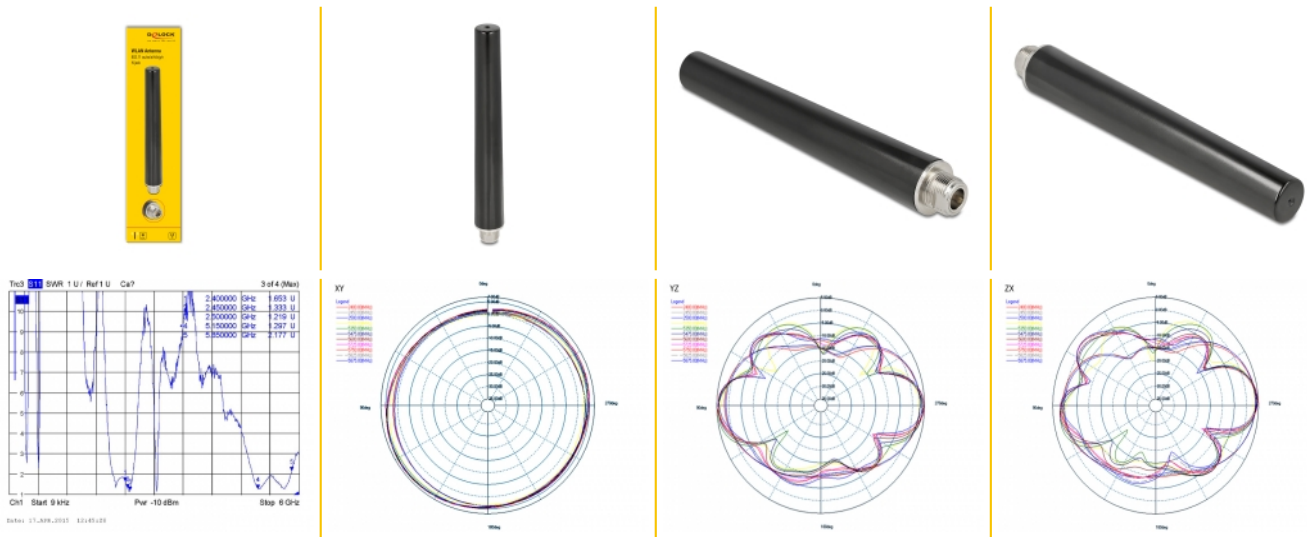
## Systemvoraussetzungen

- Gerät mit einem freien N Anschluss

## Packungsinhalt

- Antenne

## Abbildungen



## Allgemein

Geeignet für Außenbereich: ja

## Technische Eigenschaften

Frequenzbereich: 2,400 - 2,500 GHz  
5,150 - 5,875 GHz

Antennengewinn: 4 - 6 dBi

Betriebstemperatur: -40 °C ~ 85 °C

## Physikalische Eigenschaften

Durchmesser: 2,25 cm

Länge: 16,55 cm

## Herstellerinformationen

Straße Beeskowdamm 13/15  
 PLZ 14167  
 Ort Berlin  
 Land Deutschland  
 E-Mail [info@delock.de](mailto:info@delock.de)  
 Webseite [www.delock.de](http://www.delock.de)