

GSM / UMTS Antenne SMA Stecker 0,7 - 1,6 dBi 1 m ULA100 omnidirektional starr outdoor weiß

Beschreibung

Diese GSM / UMTS / LTE Antenne kann an ein GSM / UMTS / LTE Gerät mit SMA Anschluss angeschlossen werden, um Signale zu empfangen und zu senden.



Artikel-Nr. 88986

EAN: 4043619889860

Ursprungsland: Taiwan,
Republic of China

Verpackung:
Wiederverschließbare
Tüte

Technische Daten

- Anschlüsse: SMA Stecker
- Frequenzbereich:
824 - 960 MHz
1710 MHz - 2170 MHz
- Antennengewinn:
0,7 dBi @ 824 - 960 MHz
1,6 dBi @ 1710 MHz - 2170 MHz
- Impedanz: 50 Ohm
- Polarisierung: linear, vertikal
- Horizontaler Abstrahlwinkel: 360°
- VSWR:
4,0 @ 824 - 960 MHz
2,5 @ 1710 MHz - 2170 MHz
- Betriebstemperatur: -10 °C ~ 50 °C
- Gehäusematerial: Polycarbonat
- IP67 Schutzklasse
- Schraubmontage mit 13 mm Bohrung
- Farbe: weiß
- Maße (LxD): ca. 77 x 45 mm
- Kabelart: Koaxial

- Kabeltyp: ULA 100
- Kabelfarbe: schwarz
- Kabeldämpfung: 1,4 dB @ 2500 MHz pro Meter
- Kabeldurchmesser: ca. 2,79 mm
- Kabellänge: ca. 1 m

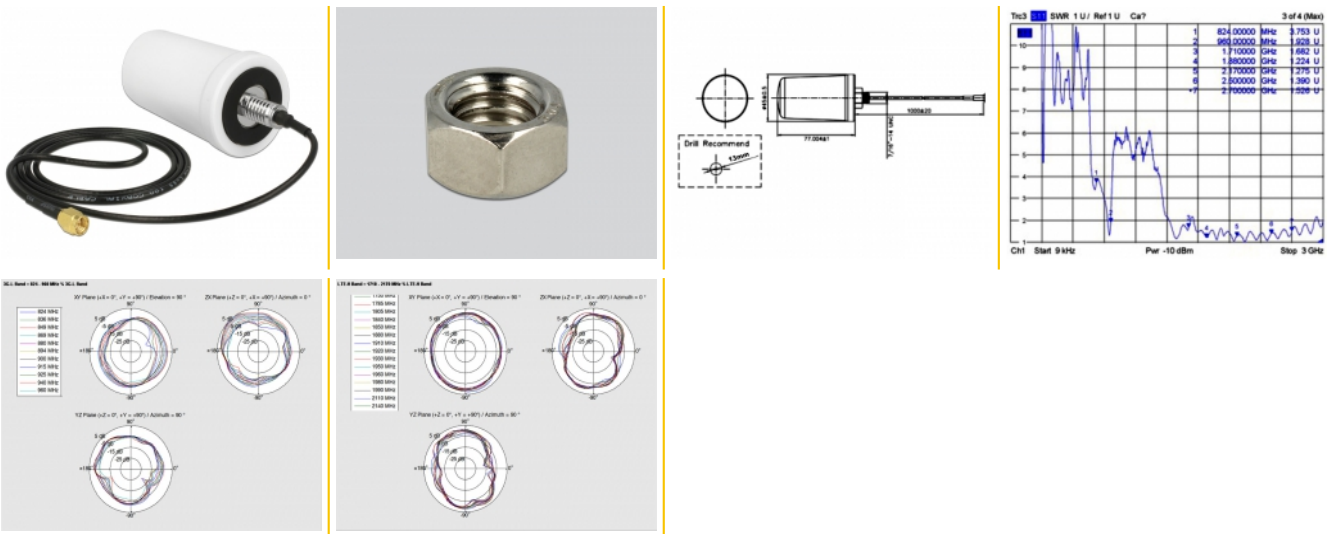
Systemvoraussetzungen

- Gerät mit einer freien SMA Buchse

Packungsinhalt

- GSM / UMTS Antenne

Abbildungen



Allgemein

Montageart:	Schraubmontage mit 13 mm Bohrung
Schutzart:	IP67

Schnittstelle

Anschluss:	SMA Stecker
------------	-------------

Technische Eigenschaften

Frequenzbereich:	824 - 960 MHz 1710 - 2170 MHz
Gewinn:	0,7 dBi @ 824 MHz - 960 MHz 1,6 dBi @ 1710 MHz - 2170 MHz
Öffnungswinkel horizontal:	360°
Impedanz:	50 Ω
Betriebstemperatur:	-10 °C ~ 50 °C
Polarisation:	linear vertikal
VSWR:	4,0 @ 824 MHz - 960 MHz 2,5 @ 1710 MHz - 2170 MHz

Physikalische Eigenschaften

Gehäusematerial:	Polycarbonat
Kabelart:	koaxial
Kabeltyp:	ULA 100
Kabeldämpfung:	1,4 dB @ 2500 MHz pro Meter
Kabelfarbe:	schwarz
Kabellänge:	1 m
Farbe:	weiß
Maße (LxD):	77 x 45 mm

Kabeldurchmesser:	2,79 mm
-------------------	---------

Herstellerinformationen

Straße	Beeskowdamm 13/15
PLZ	14167
Ort	Berlin
Land	Deutschland
E-Mail	info@delock.de
Webseite	www.delock.de