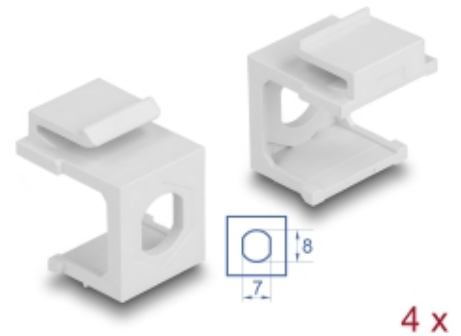


# Keystone Abdeckung weiß mit 8,0 mm Durchführung +Hex 4 Stück

## Beschreibung

Diese Keystone Abdeckung von Delock kann z. B. zur Montage von Konnektoren verwendet werden. Durch die standardisierten Abmessungen ist es zur einfachen Snap-In Montage in verschiedene Halterungen, wie z. B. Keystone Patchpanel, Dosen oder Gehäuse geeignet.



### Artikel-Nr. 86819

EAN: 4043619868193

Ursprungsland: Taiwan,  
Republic of China

Verpackung:  
Wiederverschließbare  
Tüte

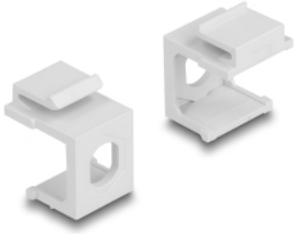
## Technische Daten

- Zum Einbau in Keystone Halterungen mit 19,2 x 14,9 mm
- 8,0 mm Durchführung
- Farbe: weiß
- Maße (LxBxH): ca. 17,3 x 16,3 x 22,3 mm

## Packungsinhalt

- 4 x Keystone Abdeckung

## Abbildungen



## Allgemein

Montageart:	Keystone Modul
-------------	----------------

## Physikalische Eigenschaften

Gehäusefarbe:	weiß
Länge:	17,3 mm
Breite:	16,3 mm
Höhe:	22,3 mm

## Herstellerinformationen

---

Straße	Beeskowdamm 13/15
PLZ	14167
Ort	Berlin
Land	Deutschland
E-Mail	info@delock.de
Webseite	www.delock.de