

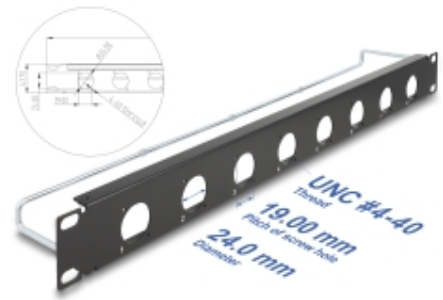
# 19" D-Typ Patchpanel mit Entlastungsschiene 8 Port 1 HE schwarz

## Beschreibung

Dieses Patchpanel von Delock kann zum Einbau in einen **19" Geräteschrank** verwendet werden. Durch die standardisierten Abmessungen ist es zur **einfachen Montage von 8 D-Typ Modulen** geeignet.

### Mit Entlastungsschiene für optimales Kabelmanagement

Auf der Rückseite des Patchpanels können die Kabel mit Kabelbindern fixiert werden, um eine **übersichtliche und geordnete Kabelführung** zu ermöglichen.



**Artikel-Nr. 67059**

EAN: 4043619670598

Ursprungsland: China

Verpackung: Box

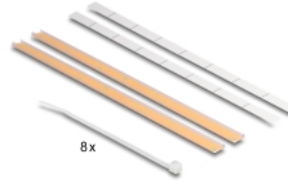
## Technische Daten

- 8 D-Typ Ports mit 24 x 19 mm
- Ports mit Gewinde UNC #4-40
- Zur Montage in 19" Schränken, 1 HE
- Material: Metall
- Farbe: schwarz
- Maße (LxBxH): ca. 482,6 x 78,1 x 44,0 mm

## Packungsinhalt

- D-Typ Patchpanel
- 1 x Entlastungsschiene
- 2 x Kunststoffführung für Etikett selbstklebend
- 2 x Etikett zur Beschriftung
- 8 x Kabelbinder

## Abbildungen



## Allgemein

Montageart:	19"
-------------	-----

## Physikalische Eigenschaften

Material:	Metall
Länge:	482,6 mm
Breite:	78,1 mm
Höhe:	44,0 mm
Farbe:	schwarz

## Herstellerinformationen

---

Straße	Beeskowdamm 13/15
PLZ	14167
Ort	Berlin
Land	Deutschland
E-Mail	info@delock.de
Webseite	www.delock.de